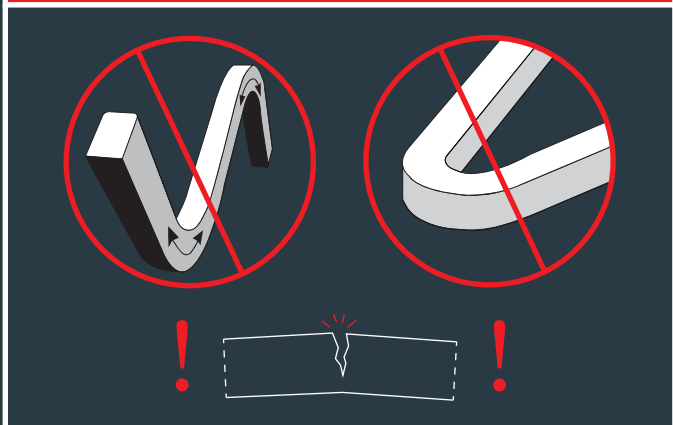
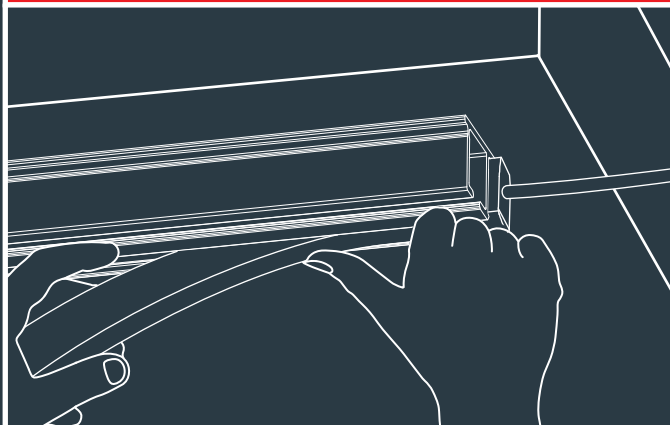


BENUTZER-TIPPS

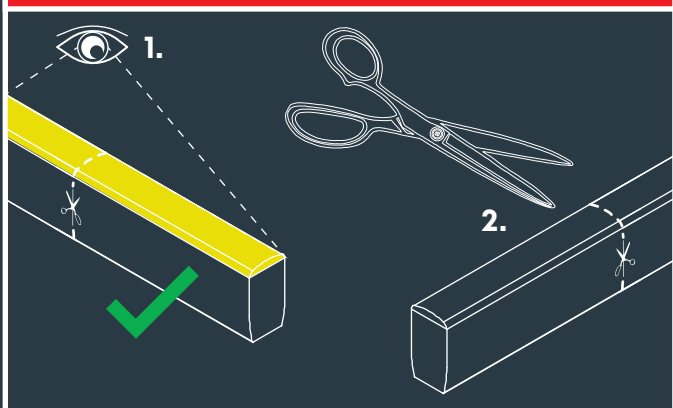
NUR HORIZONTAL BIEGEN
(MAX. RADIUS VON 3CM)



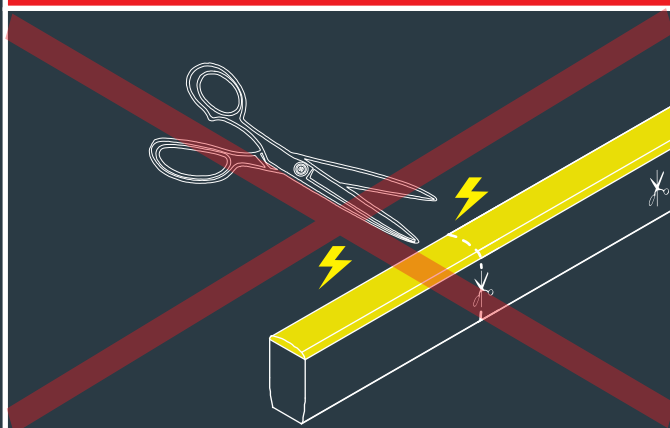
VORSICHTIG MIT ZWEI HÄNDEN AUS
DEM PROFIL ENTFERNEN



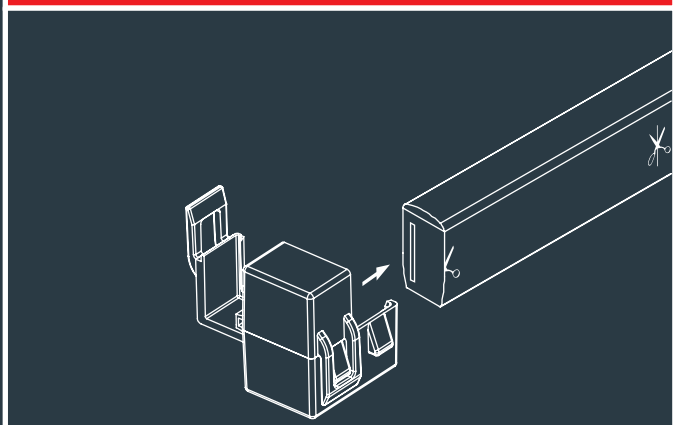
BESCHNEIDEN NUR AUF DER ANGEgebenEN
LINIE UND PRÜFEN SIE VORHER, OB DAS
PRODUCT FUNKTIONIERT



NIEMALS ABSCHNEIDEN WENN DAS
PRODUCT EINGESCHALTET IST



PLATZIEREN SIE IMMER EINEN MITGELIEFERTEN
WATERLOCK AUF EINEM VERKÜRZTEN STÜCK



INSTALLIEREN SIE IMMER EINEN DRIVER IN
KOMBINATION MIT DEM EVO FLEX

